

TECHNICAL DATA AND NOMINAL PERFORMANCES

EAGLE.A single circuit

MODEL		T.40	T.48	T.54	T.60	T.70	T.90	T.120	T.150	T.200	T.220	T.290
		P2-S	P2-S	P2-S	P2-S	P2-S	P2-S	P2-S	P2-S	P2-S	P3-S	P3-S
Size		U5	U5	U5	U6	U6	U7	U7	U8L	U8L	U8L	U9L
Cooling capacity (1)	kW	40,0	46,2	53,6	61,3	70,9	90,8	112,7	148,6	192,7	223,4	287,0
Compressors	n.	2	2	2	2	2	2	2	2	2	3	3
Power input (1)	kW	13,8	16,4	19,3	20,6	24,3	30,7	39,1	50,5	63,4	78,3	95,3
Gas circuits	n.	1	1	1	1	1	1	1	1	1	1	1
Sound pressure (2)	dB(A)	65,0	65,0	65,0	66,3	66,4	74,2	74,4	76,0	75,4	75,3	76,5

EAGLE.A double circuit

MODEL		T.40	T.48	T.54	T.60	T.70	T.90	T.120	T.150	T.200	T.240	T.300	T.340	T.380	T.460	T.570
		P2-D	P2-D	P2-D	P2-D	P2-D	P2-D	P2-D	P2-D	P2-D	P4-D	P4-D	P4-D	P4-D	P6-D	P6-D
Size		U5	U5	U5	U6	U6	U7	U7	U8L	U8L	Y2	Y2	Y2	Y3	Y3	Y4
Cooling capacity (1)	kW	40,2	46,4	53,5	61,3	71,6	91,0	111,7	146,9	193,7	236,6	296,1	334,6	373,7	447,3	555,8
Compressors	n.	2	2	2	2	2	2	2	2	2	4	4	4	4	6	6
Power input (1)	kW	13,8	16,4	19,3	20,6	24,3	30,8	39,0	50,4	63,5	76,0	100,1	117,2	127,4	154,6	195,3
Gas circuits	n.	2	2	2	2	2	2	2	2	2	2	2	2	2	2	2
Sound pressure (2)	dB(A)	65,0	65,0	65,0	66,3	66,4	74,2	74,4	76,0	75,4	80,2	80,2	80,8	80,4	81,5	82,3

EAGLE.A.ELN single circuit - extra low noise

MODEL		T.40	T.48	T.54	T.60	T.70	T.90	T.120	T.150	T.200	T.220	T.290
		P2-S	P2-S	P2-S	P2-S	P2-S	P2-S	P2-S	P2-S	P2-S	P3-S	P3-S
Size		U6	U6	U6	U6	U7	U8L	U8L	U9L	U9L	U9L	Y3
Cooling capacity (1)	kW	39,6	46,2	53,8	59,7	70,7	89,9	113,9	147,5	190,3	221,7	283,1
Compressors	n.	2	2	2	2	2	2	2	2	2	3	3
Power input (1)	kW	14,0	16,5	18,9	21,4	24,8	31,2	39,1	50,7	64,7	77,6	97,4
Gas circuits	n.	1	1	1	1	1	1	1	1	1	1	1
Sound pressure (2)	dB(A)	53,9	55,6	57,5	57,7	60,5	63,2	63,6	62,9	67,4	68,6	69,2

EAGLE.A.ELN double circuit - extra low noise

MODEL		T.40	T.48	T.54	T.60	T.70	T.90	T.120	T.150	T.200	T.240	T.300	T.340	T.380
		P2-D	P2-D	P2-D	P2-D	P2-D	P2-D	P2-D	P2-D	P2-D	P4-D	P4-D	P4-D	P4-D
Size		U6	U6	U6	U6	U7	U8L	U8L	U9L	U9L	Y2	Y3	Y3	Y4
Cooling capacity (1)	kW	39,8	46,3	54,2	59,7	70,1	90,1	112,9	145,9	191,2	231,2	291,1	335,3	369,0
Compressors	n.	2	2	2	2	2	2	2	2	2	4	4	4	4
Power input (1)	kW	14,0	16,5	18,9	21,4	24,8	31,3	39,0	50,5	64,8	79,2	101,4	116,8	129,9
Gas circuits	n.	2	2	2	2	2	2	2	2	2	2	2	2	2
Sound pressure (2)	dB(A)	53,9	55,6	57,5	57,7	60,5	63,2	63,6	62,9	67,4	67,8	69,5	70,7	69,6

(1) Referred to chilled water temperature 12/7°C and air to the condenser at 35°C

(2) Sound pressure 1m far in free field conditions according to ISO3744 norms

POWER SUPPLY: size **U5 / U6** : 400.3.50+N

size **U7 / U8L / U9L / Y2 / Y3 / Y4** : 400.3.50

TECHNICAL DATA AND NOMINAL PERFORMANCES

EAGLE.A.P single circuit

MODEL		T.40	T.48	T.54	T.60	T.70	T.90	T.120	T.150	T.200	T.220	T.290
		P2-S	P2-S	P2-S	P2-S	P2-S	P2-S	P2-S	P2-S	P2-S	P3-S	P3-S
Size		U5	U5	U5	U6	U6	U7	U7	U8L	U8L	U8L	U9L
Cooling capacity (1)	kW	38,8	44,8	52,1	59,5	68,8	88,3	109,3	144,2	187,1	216,8	278,5
Heating capacity (2)	kW	46,1	53,9	63,8	69,6	82,1	104,7	131,1	174,1	224,3	261,6	333,1
Compressors	n.	2	2	2	2	2	2	2	2	2	3	3
Power input (1)	kW	13,6	16,3	19,1	20,4	24,0	30,3	38,7	50,0	62,8	77,5	94,4
Power input (2)	kW	14,1	16,6	19,0	20,6	24,3	31,3	38,8	50,3	62,8	74,3	94,0
Gas circuits	n.	1	1	1	1	1	1	1	1	1	1	1
Sound pressure (3)	dB(A)	65,0	65,0	65,0	66,3	66,4	74,2	74,4	76,0	75,4	75,3	76,5

EAGLE.A.P double circuit

MODEL		T.40	T.48	T.54	T.60	T.70	T.90	T.120	T.150	T.200	T.240	T.300	T.340	T.380	T.460	T.570
		P2-D	P2-D	P2-D	P2-D	P2-D	P2-D	P2-D	P2-D	P2-D	P4-D	P4-D	P4-D	P4-D	P6-D	P6-D
Size		U5	U5	U5	U6	U6	U7	U7	U8L	U8L	Y2	Y2	Y2	Y3	Y3	Y4
Cooling capacity (1)	kW	39,0	45,0	52,0	59,4	69,4	88,5	108,3	142,6	188,0	229,7	285,1	324,6	362,5	431,1	539,6
Heating capacity (2)	kW	46,1	54,0	63,3	69,7	82,2	104,9	131,2	174,0	224,1	269,8	349,4	392,6	432,2	518,5	665,6
Compressors	n.	2	2	2	2	2	2	2	2	2	4	4	4	4	6	6
Power input (1)	kW	13,7	16,3	19,1	20,3	24,1	30,3	38,6	49,9	62,9	75,3	98,9	116,0	126,1	152,7	193,4
Power input (2)	kW	13,9	16,4	18,7	20,4	23,9	30,9	38,6	50,4	63,3	76,9	90,6	113,6	126,7	149,3	191,5
Gas circuits	n.	2	2	2	2	2	2	2	2	2	2	2	2	2	2	2
Sound pressure (3)	dB(A)	65,0	65,0	65,0	66,3	66,4	74,2	74,4	76,0	75,4	80,2	80,2	80,8	80,4	81,5	82,3

EAGLE.A.P.ELN single circuit - extra low noise

MODEL		T.40	T.48	T.54	T.60	T.70	T.90	T.120	T.150	T.200	T.220	T.290
		P2-S	P2-S	P2-S	P2-S	P2-S	P2-S	P2-S	P2-S	P2-S	P3-S	P3-S
Size		U6	U6	U6	U6	U7	U8L	U8L	U9L	U9L	U9L	Y3
Cooling capacity (1)	kW	38,4	44,8	52,2	57,9	68,0	87,2	110,5	143,1	184,6	215,0	274,6
Heating capacity (2)	kW	46,9	54,9	64,7	70,5	83,4	106,2	134,1	174,3	221,4	261,2	337,0
Compressors	n.	2	2	2	2	2	2	2	2	2	3	3
Power input (1)	kW	13,9	16,3	18,7	21,2	24,5	24,6	38,7	50,2	64,1	76,8	96,4
Power input (2)	kW	14,1	16,6	19,0	20,7	24,3	31,3	38,8	50,3	62,7	74,4	94,1
Gas circuits	n.	1	1	1	1	1	1	1	1	1	1	1
Sound pressure (3)	dB(A)	53,9	55,6	57,5	57,7	60,5	63,2	63,6	62,9	67,4	68,6	69,2

EAGLE.A.P.ELN double circuit - extra low noise

MODEL		T.40	T.48	T.54	T.60	T.70	T.90	T.120	T.150	T.200	T.240	T.300	T.340	T.380
		P2-D	P2-D	P2-D	P2-D	P2-D	P2-D	P2-D	P2-D	P2-D	P4-D	P4-D	P4-D	P4-D
Size		U6	U6	U6	U6	U7	U8L	U8L	U9L	U9L	Y2	Y3	Y3	Y4
Cooling capacity (1)	kW	38,6	44,9	52,6	57,9	68,5	87,4	109,5	141,5	185,4	224,3	289,5	325,0	357,9
Heating capacity (2)	kW	47,0	55,0	64,9	72,8	83,6	106,4	134,2	174,2	221,1	272,4	353,4	397,1	438,1
Compressors	n.	2	2	2	2	2	2	2	2	2	4	4	4	4
Power input (1)	kW	13,9	16,3	18,7	21,2	24,6	31,0	38,6	50,0	64,2	78,4	100,4	115,6	128,6
Power input (2)	kW	13,9	16,4	18,7	20,5	23,9	30,9	38,7	50,5	63,2	76,9	100,5	113,8	126,9
Gas circuits	n.	2	2	2	2	2	2	2	2	2	2	2	2	2
Sound pressure (3)	dB(A)	53,9	55,6	57,5	57,7	60,5	63,2	63,6	62,9	67,4	67,8	69,5	70,7	69,6

(1) Referred to chilled water temperature 12/7°C and air to the condenser at 35°C

(2) Referred to hot water outlet temperature 45°C and outdoor temperature at 7°C

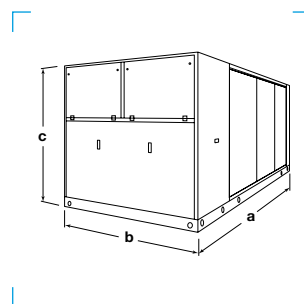
(3) Sound pressure 1m far in free field conditions according to ISO3744 norms

POWER SUPPLY: size **U5 / U6** : 400.3.50+N

size **U7 / U8L / U9L / Y2 / Y3 / Y4** : 400.3.50

DIMENSIONS (mm)**EAGLE "U"**

Size	a	b	c
U5	2.000	1.200	1.630
U6	2.580	1.200	1.630
U7	3.020	1.200	1.950
U8L	3.600	2.290	2.250
U9L	4.600	2.290	2.250

**EAGLE "Y"**

Size	a	b	c
Y2	4.085	2.310	2.490
Y3	5.215	2.310	2.490
Y4	6.380	2.310	2.490

